

# ***SID-Wizard 1.2***

## **Felhasználói kézikönyv**

írta: Horváth Mihály (Hermit)



# Tartalom

1. Mi is a SID-Wizard?.....	3
2. A SID-Wizard sajátosságai, képességei.....	3
2.1 A SID-Wizard legfőbb tulajdonságai:.....	3
2.2 A SID-Wizard 1.2 verziójában megjelent új funkciók és fejlesztések:.....	4
.....	5
3. Dióhéjban a hangszintézisről és a SID hang-chipről .....	5
3.1 A hagszintézis alapjai.....	5
3.2 A SID hangchip működésének és hang-generálásának áttekintése.....	5
3.3 A SID hangchip regiszterei.....	7
1. A felhasználói felület bemutatása.....	8
1.0 A felhasználói felületről nagyvonalakban.....	8
1.1 Az információs mező.....	8
1.2 A pattern-szerkesztő mező.....	8
1.3 Szekvencia (orderlist) szerkesztő mező.....	9
1.4 Hangszer-szerkesztő mező.....	9
1.5 Akkord-táblázat.....	10
1.6 Tempó-program táblázat.....	10
2. Billentyűzet-kiosztás és használat összegzése .....	11
.....	11
2.1 Általános célú és minden mezőben használható billentyűk.....	12
2.2 Pattern-szerkesztőben használatos billentyűk.....	13
2.3 Szekvencia (orderlist) szerkesztő mezővel kapcsolatos billentyűk.....	15
2.4 Hangszer-szerkesztő mezőhöz tartozó billentyűk.....	15
.....	16
2.5 Akkord (Chord) táblázat és Tempó-program táblázat billentyűi.....	16
1. A hangszerek paraméterei.....	17
1.1 A legfőbb hangszer-beállítások (a megjelenés sorrendjében).....	17
1.2 Hullámforma-arpeggio-elhangolás táblázat ('program').....	17
.....	18
1.3 Négyszögjel ('PULSE') impulzusszélesség táblázat ('program').....	18
1.4 Szűrő-program ('FILT') táblázat.....	18
.....	18
2. Pattern effektek (parancsok).....	19
2.1 A hangjegy-oszlop effektjei.....	19
2.2 A hangszer-választó oszlop effektjei.....	19
2.3 Effekt-oszlop 'kis' effektek.....	19
2.4 Effekt-oszlop 'Nagy' effektek.....	20
3. Szekvencia (Orderlist) parancsok / effektek.....	21
0. A menü és a file-kezelő áttekintése.....	22
1. Zene / Hangszer betöltése és elmentése.....	23
2. A zenei adatok / hangszerek törlése, inicializálása.....	23
3. SID-Maker (A SID-Wizard Csomagoló-Relokáló-Exportálója).....	24
4. SWM-konvertáló alkalmazás (SWMconvert).....	25
.....	25
5. Segítség az elkészült zenék programokba illesztéséhez.....	26
Utószó.....	27

# I. Bemutató

## 1. Mi is a SID-Wizard?

Hello, scener-ek, itt Hermit! Egy egyszerű válasz a fenti kérdésre: **A SID-Wizard egy újabb zeneszerkesztő ('tracker') a 80-as évek népszerű Commodore 64 számítógépére. Pontosabban fogalmazva annak zenei chip-jére, a SID-re (Sound Interface Device).** Bizonyára köztudott, hogy a C64 mögött mai napig fejlődő szubkultúra áll, és jelenleg is keresettek a demo/intro produkciókhoz zenészek, akik ismerik a SID-del való komponálás rejtelmét. **A SID-Wizard egyébként az első kiadástól kezdődően nyílt forráskódú projekt**, és mindenki segítségét szívesen fogadom (fogadjuk) a részletesen dokumentált forráskód további fejlesztésében...

Célom a kezdetektől fogva az volt, hogy egy valódi C64-en futtatható, minden szükséges képességgel felvértezett zeneszerkesztőt készítek, mivel az eddig alkotott SID-zeneszerkesztő programok sokszor speciálisan egy-egy scener-csapat számára készültek, és hiányzott belőlük néhány mások számára igen fontos funkció. (Pl.: egyes hangszerek betöltése/elmentése, többszörös 100Hz..400Hz frame-sebesség, elhangolás, hallható leütött hangok, sávonként más-más tempó stb.)

Természetesen néhány program elég messzire jutott teljesség tekintetében, ezek közül a számomra legtöbb inspirációt adó programok (nagyjából a teljesség sorrendjében, kezdve a nagyobbal): Goatracker (PC-n fut, emulált SID-hanggal), SDI, X-SID, SID-Factory, JCH Editor, DMC, Hardtrack Composer...

Amikor válogattam ezek között, készítettem egy összehasonlító táblázatot a támogatott funkcióikról, és rájöttem, hogy érdemes inkább egy saját zeneszerkesztőt írnom, amely nemcsak az itt-ott jelentkező hiányosságokat pótolja be, hanem további, újszerű, komponálást tovább könnyítő elemeket is tartalmaz. Remélhetőleg elértem azt, hogy a sok funkció mellett is könnyű a használhatóság, persze még biztosan van mit fejleszteni a továbbiakban is. Lássuk, milyen fontosabb lehetőségek adóttak a SID-Wizard-ban:

## 2. A SID-Wizard sajátosságai, képességei

### 2.1 A SID-Wizard legfőbb tulajdonságai:

- Max. **50 hangszer**, **100 db. 250 byte hosszú pattern** és **16 (\$0..\$F) alzene ('subtune')**, még változhat
- Elfogadható **raszteridő (kb. \$1A...\$1C)** és kis kód, hogy elég hely legyen a zenei adatok számára (a szerkesztő kb. ~12kbyte méretű, a zene-rutin típus függvényében valamennyivel 2kbyte feletti)
- Lényegében **nem változik a nulláslap**, a felhasznált zene nem akad össze a felhasználó programmal
- **3 x 25 soros pattern-szerkesztő nézet**, hogy minél több zenei adat látsszon a képernyőn
- **Goatracker-hez hasonló billentyűkiosztás** a Goatrackerről áttérés / váltott használat könnyítésére
- A file-kezelő kivételével minden egy képernyőn (a keretek kihasználásával) a gyorsabb munkáért
- Fél-polifonikus jammelési lehetőség (a szólamok automatikus léptetésével), hosszú lecsengéseknél jó
- **A pattern-adatok valósidejű tömörítése**, a 00 értékek nem tárodnak, így több hely jut a zenei adatnak
- **'subtune ugrás' parancs** a szekvenciákban (orderlist). Ezt kihasználva a zene írható több 'alzene'-ként is, majd ezek akár összekapcsolhatók egy nagyobb egésszé.
- **Minden hangszer saját névvel és programmal rendelkezik** - nincs szükség az eddig használt táblázat-indexelésekre, és a hangszerek külön-külön elmenthetők / betölthetők
- **Minden hangszer saját hangkezdés-stabilizálási ('hard-restart') beállításokkal rendelkezik**
- **Soronként változtatható elhangolás (detune) és billentyű-követés (keyboard-track)** a táblákban
- Max. **8x (400Hz) többszörös sebesség (framespeed)** a tempó és hajlítások megtartása mellett
- **Fejlett részleges másolási / beillesztési funkciók**. az automatikus kurzorléptetés mértéke is állítható
- **Szólamonként különbözhetnek a tempók / tempó-programok**, a szólamok külön is görgethetők
- **4 vibrato-típus**, melyekkel utánozhatók egyes élő hangszerek (pl. hegedű) hang-lebegtetései
- Akár **3 pattern-parancs (effekt) is lefuthat egyszerre egy pattern-soron** (minden oszlopban egy-egy)
- **Kiegyenlített vibrato-amplitúdó és hajlítás**: minden oktávon ugyanolyan érzet ugyanazon értékekre

- **Oszcilloszkóp és impulzusszélesség / szűrőfrekvencia kijelzők** a hangok vizuális kiemzésére
- **A hang-végződésekre is lehet pozíciókat rendelni a program-táblázatokban** (Shift+Space)
- **A beállítások** (framespeed, színséma, DMC-mód, stb.) **rögzülnek az elmentett zenékben**
- **Külön táblázat az akkordok számára**, melyek a hangszerek arpeggio-táblázataiból hívhatók meg
- Az **üres pattern-sorok tömörítése** mentéskor (angolul: 'packed rest' vagy 'packed NOP')
- **A zene exportálható .SID file-formátumban és futtatható .PRG-ként is** (SID-Maker segítségével)
- A PC kompatibilis **.XM és .MID formátumok exportálása/importálása** (SWMconvert segítségével)

## 2.2 A SID-Wizard 1.2 verziójában megjelent új funkciók és fejlesztések:

- **NTSC szabványú C64 támogatása** - a géptípus detektálása után az időzítések maguktól igazodnak
- **A első 'frame' hullámforma-regiszter értéke módosítható** hangszerenként (SWM1: 00-ból 09 lesz)
- **Több beállítás a menüben** (melyek a zenével együtt mentésre kerülnek):
  - Választható (előre definiált) **színsémák**
  - A zene-rutin raszteridejét jelző vibráló **rasztersávok letilthatók**
  - Automatikus hangszer-beírás** (a feleslegesen ismételt hangszerválasztások mentéskor törölődnek)
  - választható **DMC mód**: csak 2 sor hangjegy (ASDF,QWERTY...), oktávválasztás '1..8' billentyűkkel
  - alapértelmezett lehet a 'követő' lejátszási mód** - és menet közben is váltható (lásd később...)
- **A zene-rutin lejátszás során elért mért & számolt maximális raszterideje** megjelenik a felső keretben
- **Másolás / beillesztés lehetséges a szekvenciákban (orderlist) is, üres pattern keresése** ( C= + E )
- **4-szeresen gyorsított lejátszás / tekerés** (a 'vissza-nyíl' billentyű nyomva tartásával)
- **Beépített azonnali segítség / puska** a legfontosabb használható billentyűkről (utolsó menüpont)
- **Az értékek negálhatók** ('=' billentyű) a hangszer-táblákban és az akkordokban (pl.: 40-ből C0 lesz)
- A hangszer alapértelmezett **akkord-számán Return-t nyomva megnyílik az akkord szerkesztésre**
- **SID-Maker fejlesztések**: szerző-információ újrahasznált memória-területen; gyorsabb relokációs cím módosítás; az **'exe.prg' export-ban alzenék (subtunes) válthatók és kijelzi a letelt időt**, valamint **méri a zene-rutin pillanatnyi és maximális raszteridejét...**
- **néhány egyéb fejlődés**: **a hangszer-táblázat kurzor-pozíciók megjegyződnek**; a szerkesztő/jammelő módok jobban megkülönböztethetők; a lenémított sávok szűrő-programjai is kikapcsolnak; a C= + Del kombináció a hangjegy-oszlopban töröl, ha éppen azon áll; **bővített relokációs címtartomány (\$0200...\$ffff)**, az 1-szeres sebességű zenék egyszerű videojel-időzítésű SID-be konvertálódnak
- **Kezdeti menü választható zene-rutin típusokkal**: *normal/light/medium/extra* (a SID-Maker-ben is)  
*A light/medium zene-rutin verziók célja a raszteridő és memóriaigény csökkentése programokban való felhasználás esetére. Ezzel szemben az extra verzió több raszteridőt és memóriát igényel, de jobb minőségű is, ezért önálló zenék írásánál érdemes kipróbálni előnyeit. Mind a 4 verzió ugyanazon SWM1 formátumot használja, csak némileg más-más hangzást produkálnak:*

Funkció (a 'sources/settings.cfg'-ben módosítható program-fordítás előtt.)	Light	Medium	Normal	Extra
Számolt vibrato, elhangolás, akkord, transzponálás, hangszeroktáv, arp.seb.		X	X	X
impulzus/szűrő-reset off, szűrő bill.követés, 11 bites szűrő, tempó-program		X	X	X
vibrato-típusok, hard-restart típusok, első frame hullámforma-beállításai			X	X
impulzusszélesség bill.követés, hangjegy-végződés táblázat-pozíciói			X	X
alzene(subtune)-váltó effekt (szólamonként), nulláslap mentés/visszaállítás			X	X
táblázatok és hajlítások minden frame-en, külső szűrő ki/be, SID-írás puffer				X
0..2 tempó, portamento után hangszer-vibrato, hangjegy/sáv késleltetés-eff.				X

## 2.3 Tervezett funkciók (az eljövendő SID-Wizard verziókban):

- fejlesztés alatt: **MIDI-billentyűzet támogatás** (egyszólamú) - könnyen gyártható **MIDI** interfész
- további tervek a 'TODO.txt'-ben a 'sources' könyvtárban. (és a projekt nyitott további ötletekre is)

### 3. Dióhéjban a hangszintézisről és a SID hang-chipről

Ez a rövidke rész azok számára szól, akik még nem ismerik a hangszintézis alapjait és hogy a SID hangchip milyen típusú hangok előállítására képes. Akik ezen alapvető ismeretanyag birtokában vannak, azok akár át is ugorhatják ezt a rövid fejezetet a rákövetkező információk csorbulása nélkül...

#### 3.1 A hangszintézis alapjai

Ez a könyv némi analóg hangszintézissel kapcsolatos információt is tartalmaz. (A digitális hangszintézis, a hétköznapi környezetben jobban elterjedt szintetizátorok más elven működnek, digitális hangmintákkal dolgoznak.) Alapvetően **kétféle módszer terjedt el analóg hangszintézisre: additív és szubsztraktív**. Az additív szintézis egy szinuszos zenei alaphanghoz néhány meghatározó szinuszos felharmonikust ad, míg a **szubsztraktív módszer** a másik irányból megközelítve **előállít egy egyszerű de gazdag hangspektrumú hullámformát ( szinusz / háromszög / fűrész / négyszög / zaj ), és ezt szűri meg magas / közép / mély tartományban a kívánt hangszín (azaz ‘spektrumkép’ vagy ‘felharmonikus-tartalom’) kialakításához.**

A hullámformán kívül még **egyéb hang paraméterek is változtathatók, nagyon meghatározó pl. a hang burkológörbéje** (‘ADSR’), ami meghatározza az oszcillátorok által előállított hanghullám amplitúdóját (hangerejét) az idő függvényében hangkezdések / hangvégzódések esetén.

Az analóg hangszintézis egyik szépsége, hogy a **lehetőségek tárháza óriási**, csak egyes paraméterek (pl. beállítási lépésközök) korlátozzák a lehetséges hangzásbeli variációk számát. Többet most nem mondanék az analóg hangszintézisről e-könyv keretei közt, rengeteg olvasmány fellelhető róla pl. az interneten...

#### 3.2 A SID hangchip működésének és hang-generálásának áttekintése

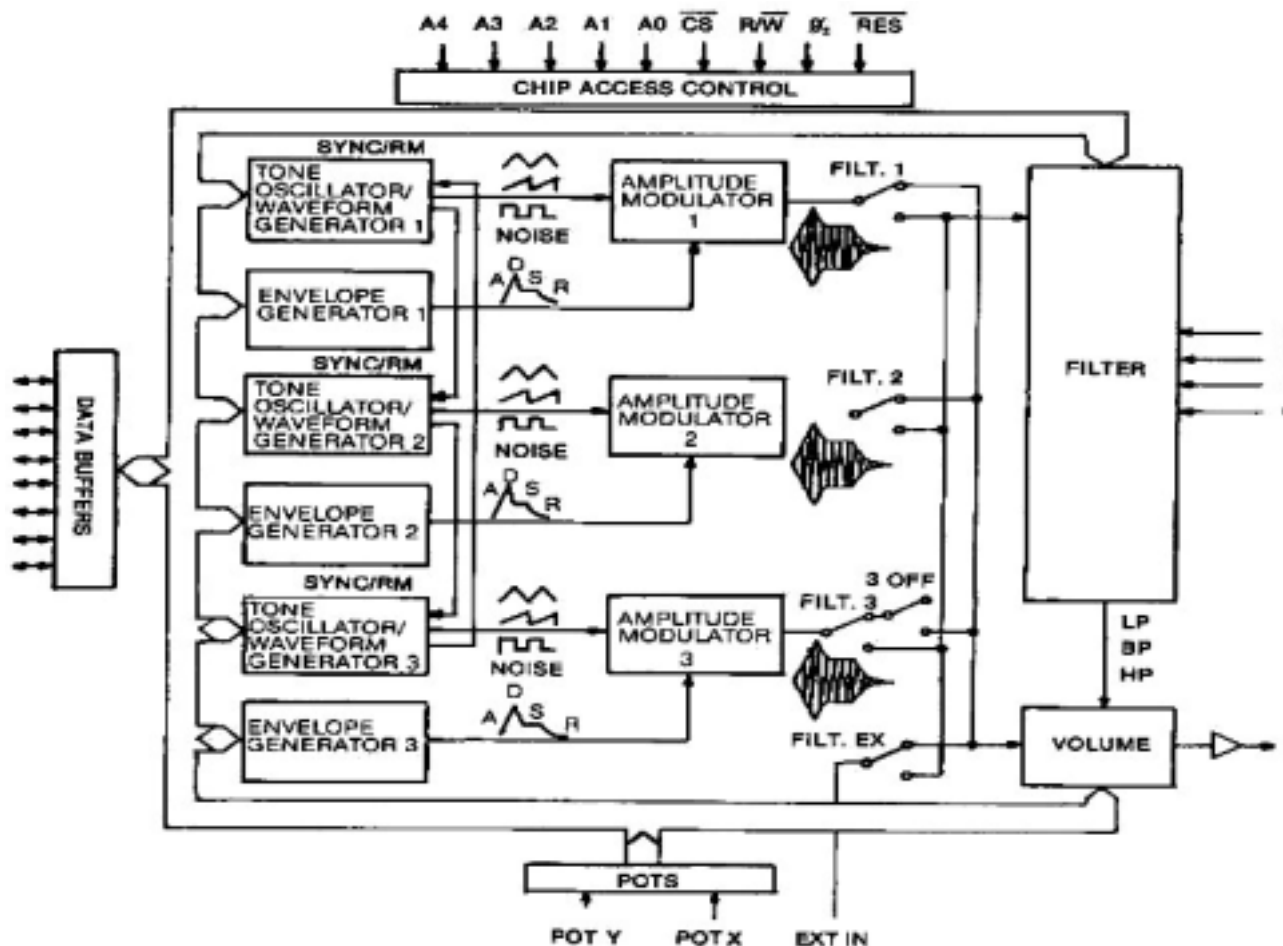
A Commodore 64 számítógépbe épített ‘**MOS technology SID**’ névre **hallgató, ‘6581’ vagy ‘8580’ számjelzésű hangchip egy szubsztraktív elven működő kvázi-analóg hangchip** 12 bites hullámforma-felbontással (a szűrés viszont analóg, külső kapacitív elemekkel). A chip-et **Robert Yannes** tervezte 1982-ben, és vélhetőleg a C64 a hanghi képességei (és persze elérhető ára) miatt lett olyan népszerű és nagy példányszámban eladott számítógép, hogy ezáltal még a Guinness Rekordok Könyvébe is bekerült.

A SID évek során gyártott **különböző verziói között jelentős hangzásbeli különbségek érezhetők**, talán a folyamatos tökéletesítés eredményeképpen, mivel Mr Yannes-nak a fejlesztésre igen kevés ideje maradt 1982-ben, pláne az adatlap teljeskörű dokumentálására, így a chip bizonyos paraméterei (pl. hard-restart) körül még mai napig is kérdéses kimenetelű találgatások folynak fórumokon (pl. CSDb).

A legszembetűnőbb **változás / fejlődés a chip új ‘8580’ jelű verziójában** figyelhető meg, bár sok nagy volumenű SID-zenész a 6581 melegebb, analóg jellegűbb, némileg kiszámíthatatlanabb hangját részesíti előnyben. A **8580 jelű új chip-nek sokkal egyenletesebb szűrő-frekvencia vezérlési karakterisztikája van, és nem torzít rezonánsan szűrt hangok esetén, több ‘kevert’ hullámforma-kombinációt támogat, és talán kiszámíthatóbb a burkológörbéjének működése.** Másrészt a 6581 a szűrési- és hangerő paraméterek állításakor sokkal erőteljesebb pukkanó hangokat ad ki, ami viszont régebben a digitális hangok lejátszásánál előnyre volt fordítható. (Ma már a 8580-ra is vannak digitális 8 / 12 bit felbontású hang-generáló szoftveres technikák, melyekkel kb. ugyanolyan hangosan szól, mint a 6581.)

A **már régóta nem gyártott hangchip** minél áthatóbb megismerése (és esetleges újragyártása) érdekében **több projekt is foglalkozik az áramkörének elemzésével, visszafejtésével** mind szoftver (pl. Resid.dll), mind hardver területen (pl. a ‘1541 Ultimate’ kártya tartalmaz hardveres SID emulációt, melyet VHDL hardver-fejlesztő nyelven írtak az FPGA chipre). Maga Bob Yannes már nem is nagyon követte a SID chipjével kapcsolatos fejleményeket az Ensoniq szintetizátor-gyártó cége megalapítása után, de azért egy olyan hangchip-et köszönhetünk neki, amihez hasonló egy sincs a világon. :)

A következő oldalon **lássunk egy ábrát kifejtéssel a SID-chip felépítéséről** a működésének és használatának megértése érdekében:



A hangchip csak **3 szólamú polifóniával rendelkezik**. (Bár Mr Yannes állítólag 32 szólamúra tervezte volna, ha több idő maradt volna a fejlesztésre.) Bár igaz, hogy 3 szólammal kell gazdálkodnunk, de a SID chippel való komponálással eltöltött évek során (a 9 szólamú 3SID trackerem megírását követően) rájöttem, hogy körültekintően alkalmazva a szólamokat elég sok dolog besűrűsíthető ezekbe, mi több, a **limitált lehetőségek a zeneszerzőből kihozzák az igényt, hogy minél fantáziadúsabb, karakteresebb dallamokat alkosson**, és a kevésből is sokat teremtsen a hallgatói élmény fenntartása érdekében. (Ez sok esetben annyira sikerült, hogy pl. ezek a zenék élő hangszeresen feldolgozva is jól helytállnak.)

Van egy dolog, ami viszont még ennél is kötöttebb: **csak egy szűrő jut a három szólamra**, mellyel az alap-hullámformákat tovább alakíthatjuk. Szerencsére ez a **szűrő ki/be kapcsolható az egyes szólamokon**. Szóval a szűrő használata még a szólamok kiosztásánál is óvatosabb tervezést igényel, főleg, ha a zeneszerkesztő program ezt nem kezeli automatikusan. **A SID-Wizard viszont automatikusan csak azokon a sávokon kapcsolja be a szűrőt, amelyek éppen szűrt hangszereket játszanak**, és mindig a legutoljára elkezdett szűrt hangszer veszi át a szűrő vezérlését. Ha egyszerre kezdődnek szűrt hangszerek az egyes sávokon, akkor mindig a balra lévő szólam kap prioritást...

Van viszont a SID-nek még egy csodálatos, majdhogynem egyedi tulajdonsága: **A négyszög ('square'/'pulse') hullámforma kitöltési tényezője ('impulzusszélessége') igen finom léptékben változtatható szólamonként**, és különböző ütemekben való változtatásával (sweep) sokféle hanghatás (pl. 'kórushatás' vagy 'mozgó', élettejles szólóhang) érhető el. A négyszögjel ilyen precíz formálása nagyon sok mai VST hangszernél és régebbi szintetizátornál (pl. Korg 707) hiányosság...

Amit még érdemes tudni, hogy SID ('ADSR') **burkológörbéje bizonyos kombinációkban gyors tempóknál néha ki-kihagy hangokat**, ezért ilyen esetekben egy ún. 'hard-restart' technikát **alkalmazunk**, mely 1-2 képráfrissítéssel ('frame') a megkezdett hangok előtt reset-eli a burkológörbét...

Többet a SID-ről most nem taglalnék, egyéb információk erről is szép számban fellelhetők az interneten.

*Mindenesetre a következő oldalt szánjuk a SID vezérelhető tényezőinek (regisztereinek) gyors összefoglalására. Ez az információ leginkább programozók számára hasznos, de a tudatos SID-zeneszerző is nagy hasznát veheti, hogy megértse a szerkesztőben használt számértékek lényegi tartalmát:*

### 3.3 A SID hangchip regiszterei

A SID hangchip a regiszterein keresztül vezérelhető, melyekből 29 van használatban, **legöbbször csak írható** (az alábbi táblázatban 'W' jelzéssel), néhányuk pedig csak olvasható tartalmú ('R' jelzéssel). (A C64 a RAM-ba leképezett regiszterekkel vezérli a hangchip-et a szokásos memória-kezelő utasításokkal.)

A SID chip a \$D400 (\$D418) címeken érhető el a címkiosztást végző PLA chip segítségével, tehát a regiszterek tartalmai a \$D400..\$D418 címek írásával módosíthatók. (Elektronikai megvalósítással további SID chip-ek is illeszthetők a beépített mellé a \$D420..\$D800 memóriaterületen, de ez nem túl elterjedt a C64 tulajdonosok körében. Szerencsére a VICE-emulátor képes már akár 3 SID chip-et is emulálni.)

Regiszter memóriacíme	R/W*	A regiszter funkciója	Megjegyzés
\$D400, \$D407, \$D40E	W	Az 1.-3. szólamok hangmagasságának alsó (jelentéktelenebb) byte-ja	A SID-ben nincs beépített frekvencia-táblázat, szoftverből nyeri azt.
\$D401, \$D408, \$D40F	W	Az 1.-3. szólamok hangmagasságának felső (jelentékenyebb) byte-ja	
\$D402, \$D409, \$D410	W	Az 1.-3. szólamok négyszög-hullámforma impulzusszélességeinek alsó (jelentéktelenebb) byte-ja	Legtöbb szóló-hangszín ezen regiszterekkel tehető 'mozgóbbá'...
\$D403, \$D40A, \$D411	W	Az 1.-3. szólamok négyszög-hullámforma impulzusszélességeinek felső (jelentékenyebb) byte-ja	
\$D404, \$D40B, \$D412	W	Az 1.-3. szólamok oszcillátor-hullámformái és vezérlő-bitjei: felső 4 bit: hullámforma alsó 4 bit: vezérlések (8:teszt-bit, 4:ring-moduláció-bit, 2:szikron-bit, 1:kapu-bit)	Hullámformák (kombinálhatók): háromszög:\$11 , fűrész: \$21 , négyszög (pulse): \$41 , zaj: \$81 , háromszög+fűrész: \$31 , háromszög+négyszög: \$51 , fűrész+négyszög: \$61 , mind: \$71
\$D405, \$D40C, \$D413	W	Az 1.-3. szólamok burkológörbéinek 'felfutás/lecsengés' (Attack/Decay) értékei	
\$D406, \$D40D, \$D414	W	Az 1.-3. szólamok burkológörbéinek 'kitartás/elengedés' (Sustain/Release) értékei	
\$D415	W	A szűrő vágási frekvenciáját meghatározó alsó 3 bit	
\$D416	W	A szűrő vágási frekvenciáját meghatározó felső 8 bit (1 byte)	Sajnos az egyes szólamokra együttesen csak 1 szűrő jut.
\$D417	W	A szűrő erőssége (rezonancia-kiemelése) és az egyes sávok szűrő-engedélyező bit-jei	A rezonancia közös, de a szűrés szólamonként ki-/bekapcsolható
\$D418	W	A szűrési típusok bit-jei és a fő-hangerő értéke	szűrés-típusok (ötvözhető): alul- / felüláteresztő és sávszűrő...
\$D419	R	Az X ptenciométer leolvasott állása	
\$D41A	R	Az X ptenciométer leolvasott állása	
\$D41B	R	A 3. szólam oszcillátorának jele	Geir Tjelta ezt felhasználva írt visszhang-szimulációt a SID-hez
\$D41C	R	A 3. szólam burkológörbe-generátorának jele	A SID-Wizard ebből és a \$D41B-ből számítja ki az oszcillókóp-kijelzést.
\$D41D	-	nem definiált	
\$D41E	-	nem definiált	
\$D41F	-	nem definiált	

## II. A SID-Wizard használata

### 1. A felhasználói felület bemutatása

#### 1.0 A felhasználói felületről nagyvonalakban

Ahogy az a 'tracker' jellegű zeneszerkesztő programoknál megszokott, ez a program is **karakterszerűen jelenik meg**, néhány apró grafikus jel kíséretében. Jelenleg nem egérrel vagy potenciométerekkel vezérelhető, hanem **billentyűzetről**, és **szinte minden adatot hexadecimális (16-os számrendszer-beli) számokkal (0..9, A..F) adhatunk meg** (de ez alól pl. a hangjegyek kivételek). Lássunk egy képet, hogyan is néz ki ez a felület:



#### 1.1 Az információs mező

A képernyő tetején a felső keretben olyan kijelzők láthatók (balról jobbra haladva), mint: A **logo verziószámmal**, a kiválasztott **pattern-ek számai** ('P.XX') és **méretei** a memóriában ('sizeXX'), a kiválasztott **oktáv**, a zene-rutin által lejátszáskor elért maximális **raszteridő** (1 raszteridő = 63 órajel-ciklus PAL gépen), a zenéből **eltelt idő**, az automata kurzorléptetés hossza ('Adv'), az **impulzusszélesség / szűrőfrekvencia sávok**, és **végül az oszcilloszkóp**.

#### 1.2 A pattern-szerkesztő mező

A képernyő legnagyobb részét a **pattern-szerkesztő foglalja el**, ahol a SID hangchip által játszható **3 szolam/sáv hangjegyei és az ezekhez tartozó parancsok/effektusok gépelhetők be**. (Az angol 'pattern' szó jelentése 'minta', ami a SID-Wizard-ban egy meghatározott hosszúságú, pl. 32 sornyi, egyszólamú zenei részletet / frázist / periódust tartalmaz.) Minden pattern 4 oszloppal rendelkezik, az **első oszlop főként a hangjegyek és szünet-jelzések számára** van fenntartva, de egy-két hangmagassággal / hangszínnel kapcsolatos effektus (pl. vibrato) itt is rögzíthető. A **2. oszlop fő funkciója a hangszer kiválasztása** egy-egy zenei részlethez, emellett viszont alkalmas 'legato' és néhány 'kis' effekt tárolására is. A **3. és 4. oszlopok a pattern-parancsok/effekt-ek számára vannak fenntartva**, de a 4. oszlop csak 'Nagy' effekt-ek esetén tartalmaz adatot. ('kis' és 'Nagy' effekt-ekről még írunk később).

A **pattern-szerkesztőbe az F5 billentyűvel léphetünk be**. A pattern-ekben és pattern-ek között a kurzor-billentyűk, a Control / Shift+Control (VICE-ban TAB), a 'Home' és a '/' vagy Shift+'/' (VICE-ban Page-Up/Down) billentyűkkel navigálhatunk.



Amikor a kurzor egy hangszer-számon áll a hangszer-választó (2.) oszlopban, Return (Enter) megnyomására a hangszer megnyílik szerkesztésre. Egy pattern-ben törölni/beszúrni a Del és Insert billentyűkkel lehet, a pattern hosszát növelni/csökkenteni pedig ugyanezen billentyűkkel, ha a kurzor a pattern-vég ('end') jelzésen áll.

A beírást követő **automatikus kurzorléptetés ('auto-advance')** hosszát a Shift + A/Z billentyűkkel növelhetjük/csökkenthetjük. (Egyszerű dobritmusok beírásánál ez nagy mértékben gyorsíthatja a munkát.) Továbbá, ha a pattern-összekapcsolás ('binding') módot ki-/bekapcsoljuk ( C= + B vagy a menüpont), az egyes sávok pattern-jei külön-külön görgethetők le/fel, de alapállásban (a SID-Wizard friss indításakor) együtt mozgathatók. **Egy-egy sávot a Shift + 1 / 2 / 3 billentyűkkel lehet némítani / engedélyezni.**

### 1.3 Szekvencia (orderlist) szerkesztő mező

A kép legalján, az alsó keretben a szekvencia (orderlist) szerkesztő található. Itt lehet a zene szerkezetét felépíteni úgy, hogy **egymás után megadjuk minden sávon, mely pattern-ek kövessék egymást** lejátszáskor. A zene lejátszása közben az **éppen játszott szekvencia-pozíciók pattern-számai villognak**, ez segít szemmel is követni, hol jár éppen a lejátszás.

A szekvencia-szerkesztőbe az **F6 (Shift+F5) billentyűvel léphetünk be**, a kurzornyilakkal mozoghatunk, beszúrás/törlés (egyúttal a szekvenciák hosszának változtatása) pedig az Insert/Delete billentyűkkel történik. **Egy-egy pattern-szám pozíciójában Return-t (Enter) nyomva a pattern kiválasztásra és szerkesztésre kerül a pattern-szerkesztőben. Shift + Return hatására mindhárom sávon megtörténik ez a pattern-kiválasztás. Lejátszás közben pedig a C= + Return megnyomásakor az éppen játszott pattern-ek nyílnak meg szerkesztésre.** (Ez hasznos lehet, amikor nem egy ütemben haladnak az egyes sávok.)

A **C= + E billentyű-kombináció automatikusan megtalálja a legelső még használatlan pattern-t, és beírja a kurzor-pozícióba annak számát.** Az érték nő minden egyes megnyomásakor, így gyorsítva és könnyítve a zene bővítését, a komponálás menetét. Ha ezt a funkciót a \$FE/\$FF végződéseken alkalmazzuk, akkor egyúttal beszúrás/bővítés is történik.

Az 'FE' érték a szekvenciák végén a zene végét jelzi, ahol a lejátszás megáll. Az 'FF' pedig ugró-parancs: amikor a lejátszás eléri ezt a végpontot, a 'FF' után álló szekvencia-pozícióra ugrik vissza az adott sávon (ha semmi nincs ott, a zene legelölről ismétlődik.)

\*A legkisebb használható pattern-szám a '01', mivel a '00' foglalt érték a program helyes és gyors működéséhez.

\*A szekvenciákban is használható néhány parancs / effekt, pl. transzponálás, hangerő- és tempó-állítás. A későbbi fejezetekben ezek részletesebb kifejtést kapnak.

### 1.4 Hangszer-szerkesztő mező

A képernyő jobb negyedét nagyrészt a hangszer-szerkesztő mező foglalja el. A kiválasztott hangszer összes paramétere egyszerre látható itt. A hangszerek a + / - billentyűkkel választhatók ki (ezek a tempó/akkord-táblákban Shift-tel együtt használandók). Legfelül a hangszer száma és neve látható (és változtatható), közvetlenül alatta pedig a főbb hangszer-paraméterek, melyek a hexadecimális (0..9..F) billentyűkkel vagy bizonyos helyeken a Return (Enter) billentyűvel módosíthatók.

A hangszer-szerkesztőbe az **F7 billentyűvel léphetünk be**, a főbb hangszer-paraméterek: 'ADSR' burkológörbe, többféle időzítésű és típusú hangkezdés-stabilizálás (hard-restart), lebegtetés (vibrato) (ereje, sebessége, késleltetése és típusa), arpeggio-sebesség, alapértelmezett akkord, és végül az oktáv-eltolás mértéke. Ezekről is lesz még szó pontosabban...

Az alább lévő három időrendi táblázat: a 'hullámforma-arpeggio-elhangolás' program, a négyzög-hullámforma impulzusszélesség-programja és a SID-szűrő (filter) programja.

A három táblázat és a fő hangszer-paraméter mezők közül a 'CONTROL' billentyű (VICE emulátorban 'TAB') megnyomásával választhatunk. A későbbiekben is említésre kerülő 'impulzusszélesség-' és 'szűrő-program' reset ki/be kapcsolása a C= + F és C= + P kombinációkkal lehetséges. Ha ezeket kikapcsoljuk, a 'PULSE' vagy 'FILTER' táblázatok fejlécei elsütétülnek, ilyenkor nem kezdődik újra az adott impulzusszélesség- / filter-program új hangjegyek kezdésekor, csak hangszer (pattern-ből vagy kézzel való) kiválasztásakor.

A hangszer-szerkesztőben a szokásos kurzormozgató nyilakkal navigálhatunk. A hangszert pedig a **Shift+N billentyű-kombinációval kezdhetjük el átnevezni**, ezt visszavonhatjuk az RUN/STOP (Esc) billentyűvel vagy eltávolíthatjuk a beírt nevet a Return (Enter) billentyűvel.

## 1.5 Akkord-táblázat

A hangszer-szerkesztőtől jobbra a kép jobb szélén a keskeny Akkord-táblázat található, mely a szerkesztésre kiválasztott akkord relatív transzponálási/arpeggio listáját mutatja, ahogyan az lefut az idő függvényében. Az akkordok bármely hangszer arpeggio-táblázatából meghívhatók. Minden hangszerhez megadható, hogy melyik legyen az alapértelmezett akkordja, és ez felülbírálható pattern-parancsokkal a pattern-ekben, ha szükséges. Ennek a módszernek az előnye, hogy nem kell minden akkordhoz legyártani egy-egy egyforma hangszert, melyek csak az arpeggio-táblájukban különböznenek, elég csak egy akkord-hangszert létrehozni, és ahhoz meghívni különböző akkordokat pattern-ből (a 7x vagy 07 xx parancsokkal, lásd később...).

Az akkord-táblázatba a C= + F5 kombinációval léphetünk be, a szerkeszteni kívánt akkordot a Shift + K / L kombinációkkal, magában az akkor-táblázatban pedig akár a + / - billentyűkkel is kiválaszthatjuk. A tábla soraiba \$00..\$7D értékeket írunk az akkord-alaphangtól felfelé való kitéréshez, \$80..\$FF értékeket a lefelé szállításhoz. (A lépésközök félhangok, pl. a \$01 kisszekund-emelés, a \$FF érték pedig mínusz 1 félhangnak számít, stb.)

Az utolsó érték csak \$7E vagy \$7F lehet, \$7F esetén az akkord-arpeggio ismétli önmagát, \$7E esetén visszatér az arpeggio-táblázatba, mely ezután folytatódik tovább.

Az akkordba újabb elemeket beszúrni (és méretét növelni) az Insert (C64-en Shift+Del) gombbal lehet, törölni (és méretét csökkenteni) pedig a Delete (Backspace) gombbal lehet.

## 1.6 Tempó-program táblázat

A jobb-alsó sarokban lévő kis táblázatban a tempó-programok találhatóak. Ebben a táblázatban extrém, speciális, komplexebb ritmusok adhatók meg, melyek a pattern-ekből bármikor meghívhatók. Amikor egy pattern meghív egy tempó-programot effektként, akkor azután a pattern(ek) minden egyes sora a tempó-program egy-egy sorából veszi a lefutási időtartamát. Többnyire ilyesmire nincs szükség, általában elég a tempó-program táblázat használata nélkül is elérhető szvinges tempó (amit funktempo-nak is neveznek), ami lényegében egy 2 soros tempó-program egy-egy, a páros és páratlan pattern-sorokra külön-külön beállítható tempókkal.

A tempó-program táblázatba a C+=F7 (Control+F7) billentyűkombinációval lehet belépni, a szerkeszteni kívánt tempó-program pedig a Shift+T/Y kombinációkkal, vagy magában a tempó-program táblázatban + / - billentyűkkel (is) választható ki. A sorok szerkesztése hasonlóan történik, mint az akkord-táblázatban, viszont itt nem használhatók \$7F feletti értékek, és nincs szükség speciális ugró / visszatérő értékekre, a tempó-program automatikusan kezdődik előlről, miután végig lefut. (Vagy megszakad egyéb pattern-ben/ szekvenciában bekövetkező tempó-módosítások esetén).

## 2. Billentyűzet-kiosztás és használat összegzése

Commodore 64-en látható eredeti USA (angol) billentyűkiosztás:



A nemzetközi USA (angol) nyelvű szabványos billentyűzet-kiosztás:



A VICE által emulált C64-billentyűk elhelyezkedése (USA pozíció-megfeleltetési módban):



## 2.1 Általános célú és minden mezőben használható billentyűk

Billentyűk a C64-en	USA nemzetközi bill. VICE emulátorban	Kategória	A billentyűk funkciói
F5	F5	Navigálás	Belépés a <b>Pattern-szerkesztő</b> mezőbe.
Shift+F5	F6	Navigálás	Belépés a <b>Szekvencia (orderlist)</b> mezőbe.
F7	F7	Navigálás	Belépés a <b>Hangszer-szerkesztő</b> mezőbe.
C= + F5	Control + F5 vagy F6	Navigálás	Belépés az <b>Akkord-táblázatba</b> .
C= + F7	Control+F7	Navigálás	Belépés a <b>Tempó-program táblázatba</b> .
Shift+F7	F8	Navigálás	A <b>Menü</b> előhívása.
Kurzor-le/jobbra és Shift + kurzor le/jobbra	Kurzor le/fel/jobbra/balra	Navigálás	<b>A kurzor mozgatása</b> le/fel/jobbra/balra a szokásos módon, ahol lehetséges.
CONTROL vagy Shift+CONTROL	TAB vagy Shift+TAB	Navigálás	<b>Léptetés a sávok / hangszer-táblázatok között</b>
/ vagy Shift + / fel-nyíl* vagy Restore	/ vagy Shift+ / Page-Down*/Page-Up	Navigálás	<b>A kurzor nagymértékű léptetése</b> 4 vagy 8 sornyt/oszlopnyt a mező típusától függően
HOME	Home	Navigálás	<b>A kurzor mozgatása a mező elejére</b> , ha már ott van a kurzor, akkor pedig a <b>lista elejére</b> .
RETURN	Enter	Navigálás	Többnyire <b>ugrás a következő sor elejére / hangszer számáról a hangszer-szerkesztőbe</b>
F1 vagy C= + F1	F1 vagy Control+F1	Lejátszás	<b>A zene lejátszása az elejéről</b> . A C= gombbal együtt: <b>'követő' lejátszás</b> a zene elejétől.
Shift+F1 vagy C= + Shift + F1	F2 vagy Control+F2	Lejátszás	<b>A zene lejátszása a (Shift / C= + Space-szel beállított) jelzéstől</b> . C= - vel <b>követő lejátszás</b> .
F3 vagy C= + F3	F3 vagy Control+F3	Lejátszás	<b>A kiválasztott pattern-ek ismétlődő lejátszása</b> . C= gombbal együtt <b>követő lejátsz.</b>
Shift + F3 vagy STOP	F4 vagy ESC	Lejátszás	A zene <b>lejátszás megállítása/folytatása</b> . (C= gombbal együtt a folytatás is 'követő'.)
Shift + SPACE	Shift + SPACE	Lejátszás	A kiválasztott <b>pattern-ek lejátszása a kurzor sorától kezdve</b> .
Vissza-nyíl	' (a TAB feletti bill.)	Lejátszás	<b>Gyorsított lejátszás</b> 4-szeres sebességgel.
Shift + Vissza-nyíl C= + Vissza-nyíl	Shift + ' (TAB felett) Control + '	Lejátszás/ Beállítás	- <b>'követő' lejátszás</b> ki-/bekapcs. menet közben - <b>alapértelmezett 'követő' lejátszás</b> ki/be.
Shift+ 1 / 2 / 3	Shift + 1 / 2 / 3	Lejátszás/ Beállítás	A SID hangchip 1. / 2. / 3. <b>szólamjainak lenémítése / engedélyezése</b>
Shift + A/Z	Shift + A/Z	Beállítás	A hangjegyek beírása utáni <b>automatikus kurzor-léptetési köz beállítása</b> (0..15, 0 érték esetén a kurzor egyhelyben marad mindenhol)
Shift + I	Shift + I	Beállítás	A kiválasztott <b>hangszer számának automata beírása a beütött hangjegyekhez</b> ki-/bekapcs.
Shift + D	Shift + D	Beállítás	<b>Váltás monofonikus és fél-polifonikus</b> (sávokat váltogató) jammelési módok között.
Shift + F/G	Shift + F/G	Beállítás	<b>Frame-sebesség (framespeed) csökkentése / növelése</b> (1..8 * 50Hz képrfrissítési frekvencia)
Shift + H/J	Shift + H/J	Beállítás	<b>Az ütem-kezdetek jelzéseinek sűrítése / ritkítása</b> a pattern-szerkesztő sor-számozásán.

C= + B	Control + B	Beállítás	A kiválasztott 3 <b>pattern együttes vagy független görgetési módjainak váltása.</b>
C= + T	Control + T	Beállítás	<b>A normál és szvinges</b> (soronként váltogatott) <b>tempók váltása</b> az adott alzenéhez ('subtune')
Shift + vessző/pont Shift + : vagy ;	Shift + vessző/pont Shift + ; vagy '	Beállítás	<b>-A normál / 1. szving-tempó beállítása</b> <b>-A második szving-tempó beállítása.</b>
C= + vessző / pont	Control + vessző/pont	Kiválasztás	<b>Alzene (subtune) választása.</b> (Az alzenék osztoznak a lehetséges 100 pattern-en.)
C= + 1...8	Control + 1...8	Kiválasztás	<b>A szerkesztésre/jammelésre használt oktáv kiválasztása</b> (DMC módban nem kell a C=)
+ / -	+ / -	Kiválasztás	<b>Hangszer kiválasztása szerkesztésre/tesztelésre,</b> akárhol, kivéve akkord/tempo-táblákban: ott Shift-tel együtt teszi ezt.
Shift + T/Y	Shift + T/Y	Kiválasztás	<b>Tempo-program kiválasztása szerkesztésre</b> a tempo-táblázatban
Shift + K/L	Shift + K/L	Kiválasztás	<b>Akkord kiválasztása szerkesztésre</b> az akkord-táblázatban
SPACE	SPACE	Szerkesztés	<b>Hangjegy beíró mód és rögtönző</b> (improvizációs / 'jammelő') <b>módok váltása</b>
Shift + N	Shift + N	Szerkesztés	<b>A hangszer elnevezése.</b> maximum 8 karakter, (Stop: visszavonás, Return: név tárolása)
DEL/Font vagy Shift+DEL	Delete/Backspace vagy Insert	Szerkesztés	<b>Törlés/beszúrás a kurzor pozíciójában,</b> pattern/orderlist <b>végeken átméretezés.</b>

\*A VICE Linux-os verziójában a C64 'felfelé-nyíl' billentyűje a 'Page-down' billentyűnek van megfeleltetve, míg a Windows verzióban a 'Delete' billentyűnek a 11. oldalon látható VICE-kiosztás képe alapján. Ez az eltérés éppen kapóra jön, mivel így a Linux-ban a Page-Up ('Restore' a C64-en) és Page-Down helyes funkciókkal bír a SID-Wizard esetében. Ezen túl a Linux verzióban a 'Del' billentyű a 'Backspace' billentyűvel egyenértékű, véleményem szerint ez is előnyösebb, kézenfekvőbb használatot biztosít...

\*Megjegyzendő: A 'követő' lejátszás ideje alatt a **pattern-szerkesztésre használt billentyűk inaktívak**, ezzel elkerülvén a pattern-adatok véletlen felülírását.

## 2.2 Pattern-szerkesztőben használatos billentyűk

Billentyűk a C64-en	USA nemzetközi bill. VICE emulátorban	Kategória	A billentyűk funkciói
CONTROL vagy Shift+CONTROL	TAB vagy Shift+TAB	Navigálás	<b>Sávok/szólamok váltása</b> előre/hátra.
RETURN vagy Shift+RETURN	Enter vagy Shift+Enter	Navigálás	Ugrás <b>következő sorra / szünet/hang</b> beiktatása / kurzor alatti <b>hangszer kiválasztása</b> , szerkesztése.
Z X C V B N M , . (A...L DMC módban)	Z X C V B N M , . (A...L DMC módban)	Szerkesztés/Jammelés	<b>Fehér zongorabillentyűk</b> (C-dúr skála törzshangjai) <b>alsó oktáv</b> . Legato/kötés lehetséges.
Q,W,E,R,T,Y,U,I,O,P (DMC módban nem)	Q,W,E,R,T,Y,U,I,O,P (DMC módban nem)	Szerkesztés/Jammelés	<b>Fehér zongorabillentyűk</b> (C-dúr skála törzshangjai) <b>felső oktáv</b> . Legato itt is lehetséges.
S,D, G,H,J, L , 2,3, 5,6,7, 9,0 (DMC nem)	S,D, G,H,J, L , 2,3, 5,6,7, 9,0 (DMC nem)	Szerkesztés/Jammelés	<b>Fekete zongorabillentyűk alsó/felső oktávjai</b> (származtatott/félhangok) DMC-mód: 'QWERTY'
C= + 1...8 (1...8 DMC módban)	Control + 1...8 (1...8 DMC módban)	Szerkesztés/Jammelés	A szerkesztésre / jammelésre <b>használt oktáv kiválasztása</b>
A, 1, C+=Del (Q 'DMC' módban)	A, 1, Control+Del (Q 'DMC' módban)	Szerkesztés	<b>Helyben törlés</b> (nincs visszafelé mozgatus) (C+=Del hangjegy-oszlopban: hangjegy-törlése.)
1...9, A...F hexa. billentyűk	1...9, A...F hexa. billentyűk	Szerkesztés	Hangjegy-oszlopban <b>hangjegy / vibrato-erősség, hangszer / effekt oszlopban érték beírása.</b>
DEL/Font vagy Shift+DEL	Delete/Backspace vagy Insert	Szerkesztés	Pattern belsejében <b>törlés / beszúrás</b> , a pattern végén pedig <b>pattern-méret csökkentés / növelés</b>
C= + DEL	Control + (Delete) / Backspace	Szerkesztés	Kurzor-pozíció függvényében <b>helyben törlés hangjegy vagy hangszer &amp; effekt oszlopokban.</b>
C= + Shift + DEL	Control + Shift + (Delete) / Backspace	Szerkesztés	Egy <b>teljes pattern-sor törlése helyben</b> (hangjegy, hangszer-választás és effekt oszlop)
Shift + Q/W	Shift + Q/W	Szerkesztés	<b>Hangjegyek transzponálása félhanggal fel / le</b> a patternben a kurzorpozíciótól kiindulva.
C= + Q/W	Control + Q/W	Szerkesztés	<b>Hangjegyek transzponálása 1 oktávval fel / le</b> a patternben a kurzorpozíciótól kiindulva.
Shift + R vagy C= + R	Shift + R vagy Control + R	Szerkesztés	<b>Gyűrűs moduláció ('ring-modulation') effekt be / ki</b> a hangjegy-oszlopban az aktuális pozíción.
Shift + P	Shift + P	Szerkesztés	<b>Automatikus hajlítás a következő hangra ('auto-portamento') effekt</b> a hangjegy-oszlopban.
Shift + S vagy C= + S	Shift + S vagy Control + S	Szerkesztés	<b>Hullámforma-szinkronizáció ('sync') effekt be / ki</b> a hangjegy-oszlopban az aktuális pozíción.
Shift + V	Shift + V	Szerkesztés	<b>Lebegtetés ('ibrato') effekt elhelyezése</b> a hangjegy-oszlopban (erőssége állítható, 0 töröl)
C= + X	Control + X	Szerkesztés	A <b>pattern tartalmának kivágása a kurzor-pozíciótól kezdve</b> , tartalom a pufferbe.
C= + C	Control + C	Szerkesztés	A <b>pattern tartalmának másolása a pattern-pufferbe</b> a kurzor-pozíciótól kezdve,
Shift + C	Shift + C	Szerkesztés	A <b>másolás végének behatárolása</b> a kurzor előtti részre (a pattern-puffer mérete csökken)
C= + V	Control + V	Szerkesztés	A <b>pattern-puffer tartalmának beillesztése</b> a pattern-be a kurzor-pozíciótól kezdődően.

## 2.3 Szekvencia (orderlist) szerkesztő mezővel kapcsolatos billentyűk

Billentyűk a C64-en	USA nemzetközi bill. VICE emulátorban	Kategória	A billentyűkhöz tartozó funkciók
RETURN vagy Shift+RETURN	Enter vagy Shift+Enter	Navigálás	<b>A kurzor-pozícióban lévő pattern(ek) kiválasztása és szerkesztése.</b>
C= + RETURN	Control + Enter	Navigálás	<b>Az éppen játszott pattern-ek megnyitása szerkesztésre</b>
Shift+SPACE	Shift + Space	Lejátszás	<b>Az F2-vel indított lejátszás kezdő pozíciójának beállítása</b> mindhárom sávra. A szekvencia (orderlist) pozíció száma inverzben jelenik meg.
C= + SPACE	Control + SPACE	Lejátszás	<b>Az F2-vel indított lejátszás kezdő pozícióinak beállítása az éppen játszott pozíciókra</b> az egyes sávokon. Csak az első sáv pozíciója jelenik meg inverzben a szekvencia (orderlist) pozíció-skálán.
1...9, A...F hexadecimális gomb	1...9, A...F hexadecimális gomb	Szerkesztés	<b>Pattern-számok vagy effektek / parancsok / ugrási pozíciók begépelésére.</b>
DEL/Font vagy Shift+DEL	Delete/Backspace vagy Insert	Szerkesztés	<b>Beszúrás / törlés</b> az adott pozícióban. Ha a lista végén \$FE/\$FF értéken áll a kurzor, <b>a szekvencia (orderlist) hosszának csökkentése / növelése.</b>
C= + C	Control + C	Szerkesztés	<b>Szekvencia másolása pufferbe a kurzorpozíciótól</b>
Shift + C	Shift + C	Szerkesztés	<b>A másolás végének behatárolása</b> (puffer csökken)
C= + V	Control + V	Szerkesztés	<b>A puffer beillesztése a kurzor-pozíciótól kezdve</b>
C= + E	Control + E	Szerkesztés	Megtalálja és beírja az <b>első használatlan pattern-t.</b> (\$FE/\$FF-jelen beszúrja).Többször nyomva növel...

## 2.4 Hangszer-szerkesztő mezőhöz tartozó billentyűk

Billentyűk a C64-en	USA nemzetközi bill. VICE emulátorban	Kategória	A billentyűk funkciói
CONTROL vagy Shift+CONTROL	TAB vagy Shift+TAB	Navigálás	<b>Léptetés / váltás a fő hangszer-adatmező és a hangszer-táblák között.</b>
RETURN vagy Shift+RETURN	Enter vagy Shift+Enter	Navigálás	<b>Következő sor elejére ugrás</b> (vagy néhány esetben hangszer-paraméterek ki / be kapcsolása (pl. staccato, vibrato-típus))
+ / -	+ / -	Kiválasztás	<b>Hangszer kiválasztása szerkesztésre / tesztelésre</b> , akárhol, kivéve akkord/tempo-táblázatban: ott Shift-tel együtt teszi ezt.
RETURN	Enter	Kiválasztás	<b>Kapcsoló-típusú és léptethető főbb hangszer-paraméterek ki-/bekapcsolása / váltása</b> (pl. 'HRTY', 'TYPE', stb.) Az alapértelmezett akkord számán állva előhívja az akkord-táblában szerkesztésre.

1...9, A...F hexadecimális billentyűk és F..Z billentyűk	1...9, A...F hexadecimális billentyűk	Szerkesztés	Hexa. <b>értékek beírása</b> a hangszer-táblákba vagy a <b>hangszer elnevezése</b> (Shift+N megnyomása után)
=	=	Szerkesztés	<b>Érték előjelének megfordítása (negálás)</b> (pl. \$40-ból \$C0 lesz, azaz mínusz 64)
Shift + N	Shift + N	Szerkesztés	<b>A hangszer elnevezése.</b> maximum 8 karakter, Stop:visszavonás, Return:mentés
DEL/Font vagy Shift+DEL	Delete/Backspace vagy Insert	Szerkesztés	<b>Beszúrás/törlés táblában</b> a kurzor helyén. Növeli/csökkenti a táblázat méretét.
Shift + Space	Shift+Space	Szerkesztés	<b>Hangjegy-végződéshez</b> (zenei szünet kezdetéhez) <b>tartozó táblázat-pozíciók bejegyzése/törlése</b> (visszhang-hatáshoz)
C= + C	Control + C	Szerkesztés	<b>A kiválasztott hangszer pufferbe másolása</b>
C= + V	Control + V	Szerkesztés	<b>A hangszer-puffer másolása a kiválasztott hangszerbe</b> , mely így teljesen felülíródik
C= + P or C= + F	Control + P / F	Szerkesztés	<b>Impulzusszélesség/szűrő programok újratekintéseinek ki-/bekapcsolása</b> a hangjegy-kezdések esetén. Hangszer kiválasztáskor viszont mindig újratekintődnek a programok.

## 2.5 Akkord (Chord) táblázat és Tempó-program táblázat billentyűi

Billentyűk a C64-en	USA nemzetközi bill. VICE emulátorban	Kategória	A billentyűk funkciói
CONTROL vagy Shift+CONTROL	TAB vagy Shift+TAB	Navigálás	<b>Átlépés a pattern-szerkesztő vagy a hangszer-szerkesztő mezőkbe.</b>
RETURN vagy Shift+RETURN	Enter vagy Shift+Enter	Navigálás	<b>A következő sor elejére ugrás ('kocsivissza')</b>
+ / -	+ / -	Kiválasztás	<b>Akkord vagy tempó-program választása.</b> (Shift +K/L vagy Shift+T/Y ugyanez más ablakokban.)
Shift+Pluszjel vagy Shift+Mínuszjel	Shift+Pluszjel vagy Shift+Mínuszjel	Kiválasztás	<b>Hangszer kiválasztása szerkesztéshez / teszteléshez</b>
1...9, A...F hexadecimális gomb	...9, A...F hexadecimális gomb	Szerkesztés	<b>Hexadecimális értékek és akkord 'ismétlés / visszatérés' értékek</b> beírása az adott táblákba.
=	=	Szerkesztés	<b>Érték előjelének megfordítása (negálás)</b> (pl. \$04-ből \$FC lesz, ami mínusz 4-nek felel meg)
DEL/Font vagy Shift+DEL	Delete/Backspace vagy Insert	Szerkesztés	<b>táblázat-sor törlése/beszúrása.</b> Hatására a táblázat mérete is változik.



### III. Leírás a hexadecimális értékekhez

#### 1. A hangszerek paraméterei

##### 1.1 A legfőbb hangszer-beállítások (a megjelenés sorrendjében)

- **ADSR** - A hangszer **ADSR burkológörbéje** (felfutás, lecsengés, kitartás, elengedés)
- **ADHR** - A **stabilizált hangkezdéshez (hard-restart) tartozó ADSR** (a hangjegy kezdése előtt 1-2 képfreissítéssel használva a hangchip nem mindig stabil hangkezdései javíthatók.)
- **FRM1** - Ha ez bekapcsolt állapotban van (a 'Return' billentyűvel), itt állítható, hogy a hangjegy legelső frame-je alatt milyen értéket kapjon a hullámforma-regiszter. (a 0-t kivéve)
- **HRTY** - hard-restart időzítése (0 esetén kikapcsolt), és a staccato/szagatott mód kapcsolója
- **VIBR.** - **lebegtetés (vibrato) ereje/sebessége** (amplitude/frequency) és **késleltetési ideje** (az utóbbi az erősödés sebességét adja meg növekvő vibrato-típus esetén)
- **TYPE** - **lebegtetés (vibrato) típusa (növekvő(pl. hegedű), késleltetett közép, fel/le irányú)**
- **SPDCH** Az első kétjegyű szám az alapértelmezett arpeggio-sebesség, kifejezetten hasznos az arpeggio-táblában való helyspórolásra, azt lassítva. (\$40 feletti értéknél a hangszer impulzusszélesség-programja is lehet többszörös sebességű, \$80 esetén pedig a szűrő (filter) programja is lehet 'multi-speed'.)
- Az SPDCH második (kétjegyű) értéke: a hangszerhez **alapértelmezett akkord** száma.
- **OCTA** - A **hangszer hangmagasságát eltolja a megadott értéknek megfelelő oktávok számával** pozitív / negatív irányba az előjel függvényében (ami 'Return'-nal váltható). Ilyen módon pl. a basszushang beállítható úgy, hogy ne kelljen mindig oktávot váltani, ha használni akarjuk közvetlenül valami normál magasságú hang (pl. szólóhang) után.

##### 1.2 Hullámforma-arpeggio-elhangolás táblázat ('program')

- WF ('waveform' / 'hullámforma' & vezérlés) oszlop lehetséges értékei:
  - **\$00..\$0F** A második oszlopban lévő **érték ismétlése** 1..16 képfreissítés (frame) erejéig
  - **\$10..\$FD** A SID hangchip **hullámforma/vezérlés regiszterének** beállítása (1 frame-ig)
  - **\$FE** **Ugrás** a második oszlopban megadott táblázat-sorra (\$40 önmagába ugrik)
  - **\$FF** **A hullámforma-táblázat végét jelzi 'end' felirattal** (csak pozíciója állítható)
- ARP ('arpeggio' / 'pitch' / 'hangmagasság') oszlop értékei:
  - **\$00** A hangjegy **normál hangmagassága**, nincs eltolás / transzponálás
  - **\$01..\$5F** **Relatív transzponálás felfelé** félhang-köz léptékben megadva
  - **\$7F** **Ugrás** az alapértelmezett vagy a pattern-ből \$07/\$70 effektel hívott **akkordra**
  - **\$80** **Nem végez műveletet, csak vár** (megtartja az aktuális hangmagasságot)
  - **\$81..\$DF** **Abszolút hangmagasság beállítása** (a C-1..A-8 hangjegyek frekvenciái)
  - **\$E0..\$FF** **Relatív transzponálás lefelé** félhangközönként (\$FF=-1, \$FE=-2, stb.)
- DT ('detune' / 'elhangolás') oszlop értékei:
  - **\$00..\$FE** **Elhangolás értéke** (frekvencia növelése kis mértékben, pl. kórus-hatáshoz)
  - **\$FF** **Nem végez műveletet, marad az előzőleg beállított elhangolás hatása**

### 1.3 Négyszögjel ('PULSE') impulzusszélesség táblázat ('program')

- **\$8x..\$Fx xx** A négyszög ('pulse' / 'square') hullámforma **kitöltési tényezőjét** (duty-cycle, más néven 'impulzusszélesség' / 'pulsewidth') állítja fix ('x'-ek helyére írható) értékre
  - **\$00..\$7F xx** **0..127 alkalommal növeli/csökkenti az impulzusszélességet** attól függően, hogy az érték mekkora és milyen tartományba esik ( 0...\$7F: növel , \$80...\$ff: csökkent )
  - **\$FE** Ugrás a táblázat második oszlopban megadott sorára (lehet önmaga is)
  - **\$FF** A táblázat végét jelzi 'end' felirattal (csak pozíciója állítható, értéke nem)
- A harmadik (utolsó) 'KT' feliratú oszlop a billentyű-követést (keyboard-tracking) állítja. Ez a pl. Korg szintetizátorokban (Polysix, 707) is alkalmazott technika lehetővé teszi, hogy az **impulzusszélesség függjön a játszott hangmagasságtól** is. Ezáltal a **hang változatosabbá, élőbbé válik**. Minél nagyobb ez az érték, annál jobban érezhető a hatás, \$FF-től lefelé pedig egyre kevésbé érvényesül a hatás.

### 1.4 Szűrő-program ('FILT') táblázat

A SID hangchip csak egyetlen szűrővel rendelkezik, mely akár mindhárom szólamán alkalmazható. A SID-Wizard úgy kezeli a szűrő ki- / bekapcsolását az egyes sávokon, hogy **minden hangszer szűrve van, melynek van a szűrő-táblázatába valami írva**, és a szűrési frekvenciát / sávot / erősséget **mindig a legutóbb megkezdett hangjegy vezérli**. Ha egyszerre 3 hang kezdődik, mindig a baloldali hang élvez prioritást a szűrő vezérlésében. **Az olyan hangszer, melynek a szűrő-táblázata csak egy üres sort tartalmaz, szűrt ugyan, de passzív marad**, nem vezérli a közös szűrő-paramétereket, helyette más hangszerek tehetik azt meg.

- **\$8r..\$Fr XX** (1. eset - szűrő-paraméterek beállítása)  
Az első számjegy a **szűrő típusát** állítja: '8' érték esetén nincs szűrés ,  
aluláteresztő: 9 , sávszűrő: A , felüláteresztő: C  
(kombinált: lyukszűrő: D, aluláteresztő+sávszűrő: B , felül+sávszűrő: E )  
A második számjegy a **szűrő erősségét** ('resonance') adja meg  
A két számjegyű (XX) érték a diszkrét **szűrési frekvenciát** (cutoff) jelenti ( pl.: '9F 38' : aluláteresztő szűrő, \$F erővel, \$38 szűrési frekvenciával )
  - **\$00..\$7F XX** (2. eset) **0..127 alkalommal növeli/csökkenti (XX) a vágási frekvenciát** (angolul 'filter-sweep', kihasználja a SID mind a 11 erre való bitjét.)
  - **\$FE** Ugrás a táblázat második oszlopban megadott sorára (önmaga is lehet)
  - **\$FF** A táblázat végét jelzi 'end' felirattal (csak pozíciója állítható, értéke nem)
- A 3. 'KT' oszlopban lévő érték a szűrő vágási / szűrési frekvenciájára vonatkozó billentyű-követés (keyboard-tracking) erősségét adja meg. Ezzel a beállítással a **szűrési frekvencia a hangmagasságtól függővé válhat** (hasonlóan az impulzusszélesség táblához). Ennek hatása pedig szintén, méginkább **élővé teheti a hangszer hangját**, ahogy a hangszín egyre világosabbá válik, jobban nyit a magasabb frekvenciák tartományában, regisztereiben. 01-es értéknél a **szűrő rezonancia-pontja pl. helyel-közel követheti az alapharmonikust** és a hangszer akár minden hangmagasságban rezonánsan, telten szólalhat meg.

## 2. Pattern effektek (parancsok)

### 2.1 A hangjegy-oszlop effektjei

A pattern-ek hangjegy-oszlopai is tartalmazhatnak bizonyos egyszerűbb hangmagassággal / hanghullámmal kapcsolatos parancsokat (effekteket). Ezek kis grafikus jelekként láthatók, miután beírtuk őket a megfelelő (előzőekben már említett) billentyű-kombinációkkal Legtöbbjük szimpla kapcsoló-paraméter (sávszinkron-'be/ki', gyűrűs moduláció 'be/ki', hajlítás/portamento 'be'), a lebegtetés (vibrato) parancs kivételével, amelynek erőssége (amplitúdója) 0..\$F értékek között állítható.

### 2.2 A hangszer-választó oszlop effektjei

A pattern hangszer-oszlopa szintén helyet adhat néhány gyakrabban előforduló parancsnak. Ezesetben az első számjegy (nybble) az effekt típusát, a második pedig a hozzá tartozó értéket (0..\$F) adja meg.. Az effekt-típusok számai (4..7) megegyeznek a következőkben taglalt 'Kis' effektek számaival a könnyebb megjegyezhetőség reményében:

- \$01-\$3E **Hangszer kiválasztása** az adott sávon. Hatása érvényes, míg egy újabb nem jön.
- \$3F **Kötött hang** (legato), új hangjegynél csak a hangmagasság változik, semmi más.
- \$40-\$4F **A hullámforma állítása** (a hangszer hullámforma-programjánál kisebb prioritású)
- \$50-\$5F **A burkológörbe 'Kitartás' (Sustain) szintjének beállítása** ('kis' effekt)
- \$60-\$6F **A burkológörbe 'Elengedés' (Release) hosszának beállítása** ('kis' effekt)
- \$70-\$7F **Akkord kiválasztása** (lecseréli az aktuális hangszer alapértelmezett akkordját) *(Haszna: Nem szükséges minden arpeggio-akkordnak egy-egy újabb hangszert készíteni, mint régen. Egyszerűbb módon készítsünk egy hangszert, az arpeggio-táblájában használjuk a \$7F akkordhívó parancsot, állítsunk be rá egy alapértelmezett akkordot, és ha kell, ezt bíráljuk felül a pattern-ben egy akkord-választó (\$70 vagy \$07) paranccsal. )*

### 2.3 Effekt-oszlop 'kis' effektek

A 'kis' effektek első számjegye is az effekt/parancs típusa (megadja, hogy milyen műveletet végez), a második számjegye pedig a hozzá tartozó érték. A 4...7 'kis' effektek működése hasonló a 04...07 'Nagy' effektekéhez a könnyebb megjegyzés segítése végett.

- \$20-\$2F **A burkológörbe 'Felfutás' (Attack) időtartamának beállítása** ('kis' effekt)
- \$30-\$3F **A burkológörbe 'Lecsengés' (Decay) hosszának beállítása** ('kis' effekt)
- \$40-\$4F **A hullámforma állítása** (a hangszer hullámforma-programjánál kisebb prioritású)
- \$50-\$5F **A burkológörbe 'Kitartás' (Sustain) szintjének beállítása** ('kis' effekt)
- \$60-\$6F **A burkológörbe 'Elengedés' (Release) hosszának beállítása** ('kis' effekt)
- \$70-\$7F **Akkord kiválasztása** (lecseréli az aktuális hangszer alapértelmezett akkordját)
- \$80-\$8F **Lebegtetés (Vibrato) erejének (amplitude) beállítása**
- \$90-\$9F **Lebegtetés (Vibrato) sebességének (frequency) beállítása**
- \$A0-\$AF **A fő hangerő beállítása**
- \$B0-\$BF **A SID szűrési sávjának (filter-band) beállítása (alul-/felüláteresztő, sávszűrő)**
- \$C0-\$CF **Akkord / arpeggio sebességének beállítása**

- \$D0-\$DF Az aktuális hangmagasság **elhangolása** (detune) finom értékkel felfelé
- \$E0-\$EF A SID vezérlő regiszter bitjei (szinkronizálás, gyűrűs moduláció, teszt, kapu)
- \$F0-\$FF A szűrő-erősség (resonance) beállítása (a hangszer-programnál kisebb prioritású)

## 2.4 Effekt-oszlop 'Nagy' effektek

A 'Nagy' effektek esetén a **parancs/effekt száma/típusa a pattern 3. oszlopában**, a hozzá tartozó **1 byte-os (\$0..\$FF vagy -\$7f..+\$80 értelmezésű) effekt-érték pedig a pattern utolsó (negyedik) oszlopában** adható meg. (Megj.: A \$04...\$07 effekt-számok megegyeznek a kis effektek \$4x...\$7x számaival, ezzel a könnyebb memorizálást elősegítvén...)

- \$01 - **Hangmagasság hajlítása felfelé** (a GoatTracker-nél is ugyanez a szám)
- \$02 - **Hangmagasság hajlítása lefelé** (ez a szám is megegyezik a GoatTracker-ével)
- \$03 - **Hang hajlítása az aktuális hangra adott sebességgel (portamento)** (ez is egyezik)
- \$04 - **A SID hangchip hullámforma/vezérlő regiszterének (pl. \$d404) közvetlen beállítása. (\$f0..\$ff értékek: ugrás a WF-ARP táblázat 0..\$f pozíciójára)**
- \$05 - **Burkológörbe felfutás & lecsengés (Attack/Decay) hosszának megadása**
- \$06 - **Hang-kitartás hangerejének & elengedés hosszának (Sustain/Release) megadása**
- \$07 - **Akkord kiválasztása (lecseréli az aktuális hangszer alapértelmezett akkordját)**
- \$08 - **Lebegtetés (Vibrato) erejének (amplitude) és sebességének (frequency) beállítása**
- \$09 - **Lebegtetés (vibrato) típusának beállítása** (érvényes értékek: \$00, \$10, \$20, \$30)
- \$0A - **Ugrás az aktuális hangszer impulzus-szélesség (pulsewidth) táblázatának adott sorára**
- \$0B - **Ugrás az aktuális hangszer szűrési (filter) program táblázatának adott sorára**
- \$0C - **Akkord / arpeggio sebességének beállítása**
- \$0D - **Az aktuális hangmagasság elhangolása (detune) finom értékkel felfelé**
- \$0E - **Impulzusszélesség** közvetlen beállítása (a hangszer-programnál kisebb prioritású)
- \$0F - **Szűrési frekvencia eltolása** ('filter-cutoff shift') - függetlenül a hangszer-programtól
- \$10 - **A fő egyszerű tempó** beállítása (mindhárom csatornán)
- \$11 - **Szvinges tempó** (funktempo) beállítása minden csatornán (bal: tempo1, jobb:tempo2)
- \$12 - **Tempó-program** indítása minden csatornán (tempó-táblázat, soronként változó tempó)
- \$13 - **Az adott sáv/szólam egyszerű tempójának** beállítása
- \$14 - **Az adott sávon szving/lüktető tempó** ('funktempo') beállítása ( bal:1. , jobb:2. )
- \$15 - **Az adott sávon tempó-program** indítása (a tempó-táblából, soronként változó tempó)
- \$16..\$1C - **További bővítésre fenntartva...**
- \$1D - **Az adott sáv késleltetése** \$00..\$ff (20ms) képfrissítési periódussal ('frame')
- \$1E - **Az aktuális hang késleltetése** (ne legyen több az "aktuális tempó mínusz 3" értéknél)
- \$1F - **A SID hangchip külső hangforrás-szűrésének ki-/bekapcsolása** (alapértelmezésben kikapcsolt, bekapcsolt állapotban talán kicsit csökkenthető a SID alapzaja 0 rezonancián.)

### 3. Szekvencia (Orderlist) parancsok / effektek

- \$00..\$7F Ezek az értékek a **normál pattern-számoknak** vannak fenntartva
- \$80..\$8F **Transzponálás lefelé** (pl.: \$8f=félhangköz lefelé ; \$8e=egész hangköz lefelé,...)
- \$90 **Transzponálás kikapcsolása** (eredeti hangnem visszaállítása)
- \$91..\$9F **Transzponálás felfelé** (pl.: \$91=félhangköz felfelé ; \$92=egész hangköz felfelé...)
- \$A0..\$AF **Fő hangerő beállítása** (\$0..\$f hexadecimális, azaz decimális 0...15 értékek)
- \$B0..\$FD **Adott szólam egyszerű tempójának beállítása** (\$00..\$5d értékek)
- \$FE..\$FF **A szekvenciát vezérlő értékek. A \$FE érték befejezi a lejátszást, \$FF pedig visszatér az őt követő számmal jelzett pozícióba. Ha a pozíció helyére \$80 feletti értékeket írunk be, az adott sávon / szólamban alzene (subtune) ugrást idézhetünk elő** (\$80 a 0. subtune, \$81 az 1., stb.). (Ez hasznos lehet, ha több kis különálló részletben akarjuk zenénket megírni, ezeket később összekapcsolva vagy ötvözve.)

Egy teljes subtune-ugráshoz mindhárom sávra be kell állítani a parancsot, mivel a **subtune-ugrás mostmár függetlenül kezelhető az egyes sávokon**. Subtune-ugrásnál az éppen játszott tempó megmarad, ha nem következik rá egyéb tempó-beállító pattern/szekvencia parancs/effekt. (Az alapértelmezett subtune-tempó csak friss zene-indításnál lép életbe.)

*\*Megjegyzés: Egy szekvencia-parancs (\$80..\$ff) lehetőleg ne álljon közvetlenül a \$FF végjelzés előtt. Ha ez előfordul, \$FF nem tér vissza az utána megadott pozícióra, azt biztonsággal figyelmen kívül hagyja a lejátszó-rutin az ebből (azaz gyors oda-vissza ugrálásból) következő lehetséges fagyás elkerülése végett...*

## IV. A Menü és a file-kezelő képernyő

### 0. A menü és a file-kezelő áttekintése

A **SID-Wizard** menüt az **F8** (vagy Shift+F7) billentyűk megnyomásával érjük el, amint az előző fejezetekben is említettem. Ezt követően **kurzor le/fel** billentyűkkel lehet menüpontot választani és **Return** (Enter) billentyűvel aktivizálni. Egy kivétel a 'DEF.PATT.LEN' menüpont, melyen + / - **billentyűkkel** állítható a zene alepértelmezett pattern-hossza.

**A menü használata során néhány alapvető, a lejátszással / hangszerválasztással kapcsolatos egyéb billentyű továbbra is használható marad.**

-Amikor a menü aktív, a háttérben nem frissül tovább a pattern-megjelenítés.

-A program mindig megjegyzi számunkra, a legutóbb használt menüpontot.



A jelenlegi SID-Wizard verzióban lehet színsémát választani, illetve DMC/GMC szerkesztőknél megszokott egy soros hangjegy-gombsor módot is aktiválni szájjíz szerint.



A következő oldalon most lássuk a komplexebb működésű menüpontokat:

## 1. Zene / Hangszer betöltése és elmentése

Ha a SID-Wizard menüből egy 'Save' vagy 'Load' opciót választunk, egy PC-s file-ablak elrendezéséhez hasonló **lemezkezelő felülethez jutunk, ahol a kívánt file-nevek begépelhetők vagy akár kiválaszthatók a lemez file-listából. Ha hangszert töltünk vagy mentünk, ne felejtjük el előzetesen kiválasztani** azt a szerkesztőben a + / - billentyűkkel.

Amikor a lemeztől a file-ok listája betöltődik, a kiszűrt (SWM-zene vagy SWI-hangszer kiterjesztésű) file-nevek 3 oszlopba rendszerezve jelennek meg. A lemez neve és a szabad hely (kilobyte-ban megadva) a kép alján látható. Maximum 12 karakternyi file-nevek használhatók a 4 karaktert foglaló kiterjesztések miatt.

**A meghajtó száma előzetesen a SID-Wizard menüből kiválasztható..** A file-kezelő képernyő jobb-felső sarkában a SID-Wizard zene-rutinjának verziószáma látható (jelenleg 1), amelynek meg kell egyeznie a betöltendő SWM zenei munkafájl verziójával a későbbiekben.

A file-kezelőben a következő billentyűk használhatók:

Billentyűk a C64-en	USA nemzetközi bill. VICE emulátorban	A leütött billentyűk funkciói
F1	F1	A file-lista újraolvasása a lemeztől
F3 vagy 'felfelé-nyíl'	F3 vagy Page-Down	<b>File-lista lapozása</b> (ha nem látható teljesen.)
Control	TAB	<b>Váltás a file-név beíró / szerző-információ és file-választó mezők között.</b>
Kurzor Le/Jobbra vagy Shift + Kurzor Le/Jobbra	Kurzor Fel/Le/Jobb/Bal	A szokásos módon a <b>kurzor navigálása</b> az egyes mezőkben fel/le/jobbra/balra.
Return	Enter	A kívánt (töltés/mentés) <b>lemezművelet végrehajtása</b> , vagy a szerzői infó jóváhagyása. Hibák esetén (pl. ha a file nem található) értesítés jelenik meg a lemeznév helyén. (SPACE-re vár)
F7 / STOP	F7 / F8 / Esc	<b>Visszatérés a zene-szerkesztőbe</b> , a lemezművelet végrehajtásának visszavonása.

-A '.swm' a SID-Wizard saját speciális optimizált munka-file formátuma, mely eltér más zeneszerkesztők formátumától, viszont **kompatibilis marad soron következő SID-Wizard verziók mindegyikével.** (A file eleje el van látva a 'SWM1' ellenőrző string-gel, hogy a SID-Wizard ellenőrizhesse verzióját/típusát betöltés előtt.)

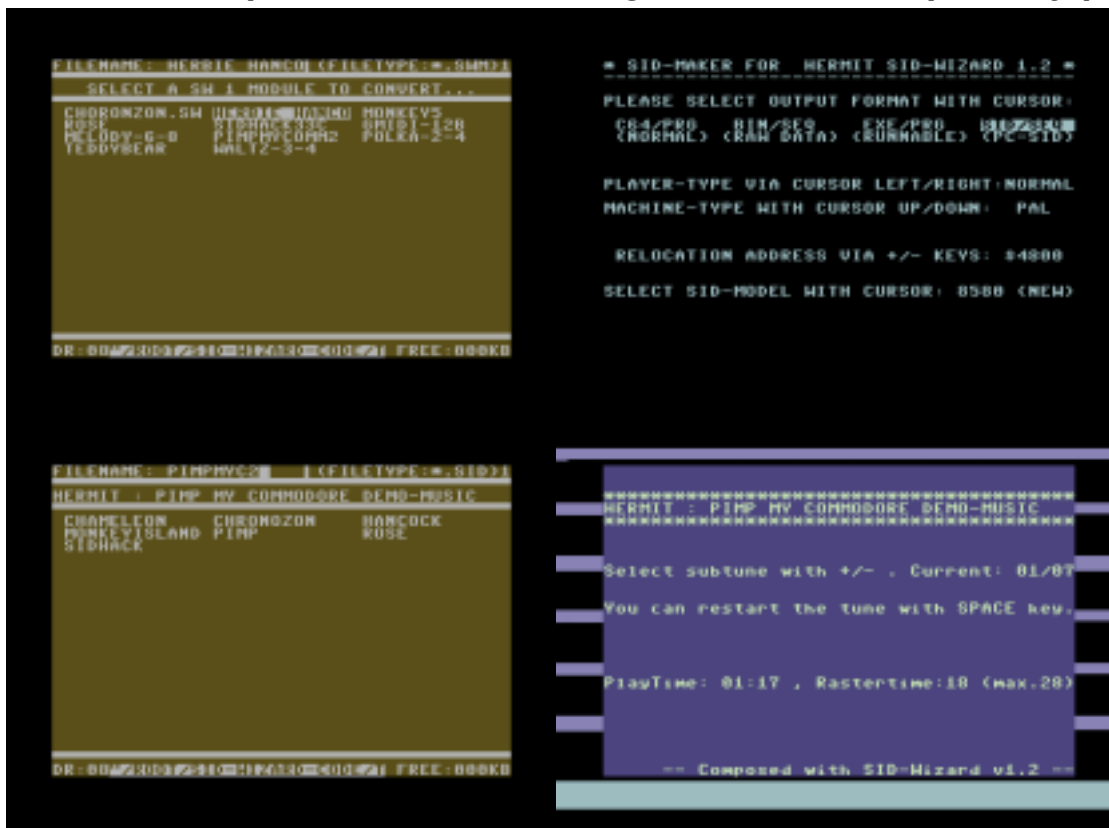
-Ha a (Shift+I-vel) 'auto-instr.' ('automatikus hangszer-beírás') funkciót bekapcsolva hagyjuk, a zene mentésekor a feleslegesen ismételt hangszerválasztó pattern-parancsok **kitörölődnek** a munkafájl-ból, ezáltal helyet spórolva.

-A '.swi' formátumú file-ok az egyes hangszerek mentett (üres részek nélküli) változatai.

## 2. A zenei adatok / hangszerek törlése, inicializálása

Szükség esetén a zenék a tempó-programokkal együtt törölhetők, a hangszerek pedig az akkordokkal együtt egy-egy menüpontból. Az zenei adatok törlése előtt a 'def.patt.len' menüpontban a +/- billentyűkkel előzetesen definiálhatjuk, hogy az üres, még használatlan pattern-ek milyen hosszra inicializálódnak. Ez az információ ezután a zenével együtt mentésre kerül, és a zene bármikor visszátöltésekor ez lesz az alapértelmezett üres pattern-hossz (ami persze pattern-enként utólag átkonfigurálható.)

### 3. SID-Maker (A SID-Wizard Csomagoló-Relokáló-Exportálója)



Ez a program a **SID-Wizard fontos társa a lemezen**, mivel a SID-Wizard maga a zenei adatok mellett már nem rendelkezik elég szabad memóriával, hogy kezeljen minden exportálható formátumot és kód-áthelyezést (relokációt). Ez remélhetőleg nem nagy probléma felhasználói szemszögből, hiszen a SID-Maker csak az utolsó lépés ahhoz, hogy egy zene kiadásra ('release') kész állapotba kerüljön. A műveletekhez az a lemezegység-sorszám (alap-felállásban '8') lesz használva, amelyről a SID-Maker-t betöltöttük.

A **SID-Maker 4 kimeneti formátumot képes készíteni** a kiválasztott SWM file-ból: három eredeti C64 formátumot ('.C64.PRG', '.BIN.SEQ' és a futtatható '.EXE.PRG'), valamint a **'SID.SEQ' (SID) formátumot**, ami a más platform-on való lejátszásra is alkalmas, miután egy megfelelő eszközzel & programmal átmásoljuk arra. (A .PRG és .SEQ kiterjesztéseket a lemezegység mindig hozzáfűzi, ha szükséges, ezek kézi átnevezéssel eltávolítandók.

**-Ha az .SWM zene elmentésekor a szerzői-info mezőben ':' volt használva, a generált .SID file fejlécében a kettőspont előtti rész a szerző neve lesz, az utána lévő rész pedig a zene címe lesz.**

**-A SWM verziószáma a file-kezelőben ellenőrzött, egyeznie kell a program verziószámával**

**-Ha .SEQ típusok mentésénél 'SAVE ERROR' üzenet kapunk (CBM-DOS hibaszámmal) akkor lehet nem 1541-kompatibilis a meghajtónk. Ezesetben csak az első .PRG formátumot használjuk az alapértelmezett \$1000 címmel relokáció nélkül.**

**Ha ez esetben mégis be akarunk állítani relokációs címet, a SID-Maker automatikusan kompatibilis módba lép hiba esetén. Ilyenkor mindenképpen \$1000 kezdőcímmel történik a mentés (SID formátum esetén \$0F82), de maga a kód relokálva lesz. Ilyenkor későbbi betöltésnél a tényleges relokált címre kell tölteni a .PRG zenét, ill. .SID esetén hexa-editorral ki kell törölni a 2 byte-os (ezesetben hamis és szükségtelen) töltési címet a SID file elejéről.**



## 4. SWM-konvertáló alkalmazás (SWMconvert)

Készítettem egy PC-n (Win/Linux) futtatható parancssoros programot is a csomaghoz, amely az SWM formátumba/-ből oda/vissza konvertál XM vagy MID zenei file-formátumokat. (Egy grafikus felület is tervben van, de egyelőre kézzel kell beírni a bemeneti / kimeneti file-ok nevét. Ha kimenet nincs megadva, a bemeneti nevet veszi alapul.)

Használata egyszerű, ha paraméterek nélkül indítjuk az SWMconvert-et (vagy a '-help' paraméterrel), taglalja a szintaxist. (Tipp: a konvertert érdemes rendszermappába másolni.)

Természetesen vannak effektek, melyek nem igazán konvertálhatók jól a különböző formátumok között, pl. az XM (FastTracker) formátum nem támogatja a tempó-programokat vagy különböző egyidejűleg futó pattern-hosszakat. Másrészt az SWM formátum pl. nem tartalmazhat 3-nál több sávot, az XM/MID zenéknek csak az első 3 sávja konvertálódik az SWM-be, ezért azokat előzetesen meg kell szerkeszteni, hogy az átviendő tartalom az 1..3 sávjaikra essen. Ezentúl a 3 átvihető sávnak egyszólamúaknak kell lennie a kiszámíthatóbb konvertálás érdekében. Másrészt viszont az SWM-ben használt akkordok kibontódnak több XM/MID sávra konvertálás során. Ha egy-egy SWM-be konvertálandó XM pattern túl hosszú, le lesz vágva a SWM-ben támogatott maximum méretekre.

A MID-ből SWM-be konvertálás figyelembe veszi a MID file ütemmutató-információját / 'metrumát' is pattern-ekre darabolásnál. (Ha nincs ütemmutató, 4/4 az alapértelmezett). A konverter újrahasonítja a már konvertált pattern-eket, ha egyezéseket / ismétléseket talál a MID file-ban.

A SWM-ből MID-be konvertálás feldolgozza a sávonként különböző tempóváltásokat is. A 3 SWM sáv közvetlenül az 1.0 verziójú MIDI formátum első 3 sávjába ('track') konvertálódik, de a különböző hangszerekhez tartozó hangjegyek különböző MIDI-csatornákra ('channel') lesznek kiosztva, amit a komolyabb MIDI szekvencerek / eszközök szét tudnak osztályozni. (Pl. a Muse erre képes volt, mikor próbáltam, de pl. a SEQ24 nem tette ezt meg importálásnál.)

Ezekon kívül még lehet az SWMconvert-tel olyan egyszerűbb konvertálásokat végezni, mint '.swm.prg'-ből 'swm.P00'-ba (vagy ennek fordítottja), vagy a VICE-emulátorból a SID-Maker-rel elmentett '.S00'-ból '.sid' formátumba, ami ezután lejátszható SID-lejátszó programokkal (sidplay2w, audacious, stb.). (Utóbbi esetben nem fontos megadni a kimeneti file-nevet és típust, mert az csak '.sid' lehet mindefféleképpen...)

### 4b. GoatTracker '.SNG' importáló alkalmazás:

Időközben elkészült az 'sng2swm' parancssoros alkalmazás is, amely a GoatTracker '.sng' kiterjesztésű formátumból állít elő '.swm' SID-Wizard formátumot, olyan esetre, ha szeretnénk átvenni project-eket/ötleteket/hangszereket GoatTracker-rel készült zené(ink)ből. Paraméterek nélküli indításnál (vagy '-help' paraméterrel) a használat szintaxisát az sng2swm megjeleníti a parancssorban...

## 5. Segítség az elkészült zenék programokba illesztéséhez

A zene-rutin menti-visszaállítja a 2 belsőleg használt nulláslapú byte-ot (alapértelmezésben ezek \$FE és \$FF), tehát elméletben **a rutin a lefutási idején kívül nem nyúl a nulláslaphoz**, ezzel is megkönnyítvén a programokban való felhasználást (amennyiben a settings.cfg-ben a 'PLAYERZP\_VAR' értéke 0 volt a SID-Maker (exporter) programhoz lefordítás előtt.)

Az alapértelmezett (normal) **zene-rutin kb. max. \$1A..\$1C rasztersornyi idő alatt fut le**, ez az idő bizonyos mértékben függ az egyidejűleg használt pattern-effektek és táblázat-parancsok használatától. (A 'light' verzió ennél kevesebb, kb. \$14..\$19 maximum). Ha 3-nál kevesebb sávon vannak hangszerek használva, a raszteridő-kihasználás jelentősen csökken.

A **zene-rutin inicializálási címe megegyezik a betöltési címével** (legtöbbször pl. \$1000), és meghívása ('JSR \$1000') előtt a subtune ('alzene') a processzor Akkumulátor-regiszterében választható ki ('LDA #subtune', csakúgy, mint legtöbb más zene-rutinok esetében).

A képfreccsítésenként (frame-enként) hívandó **1-szeres lejátszás belépési címe** az előbbi **inicializálási cím plusz 3** (pl. \$1003 legtöbbször). A **többszörös (multi-speed) lejátszási sebesség belépési címe pedig az inicializálási cím plusz 6** (pl. \$1006). A *SID-Wizard-ban a többszörös sebesség a GoatTracker-től eltérően, az XSID-hez hasonlóan működik: Az 1-szeres rutint ('JSR \$1003') hívjuk meg minden képfreccsítésnél, a többszörös (kisebb raszteridejű) rutint ('JSR \$1006') pedig az ezek közötti idő alatt a kívánt sebesség (frame-speed) függvényében egyenletes időközönként elosztva.*

A **fő-hangerő beállításához előbb be kell tölteni a processzor Akkumulátor-regiszterébe a kívánt hangerő-értéket ('LDA #0..15')**, majd meghívni a hangerő-állító rutint, melynek **belépési pontja az inicializálási cím plusz 9** (pl. 'JSR \$1009').

## V. A HerMIDI interfész (egy MIDI-bemeneti kiegészítő)

A SID-Wizard MIDI-billentyűzettel/vezérlővel való kezelésére az én elgondolásom (sajnos még nem készült el, de folyamatban van):

**Fejleszttek egy MIDI-interfészt a C64-hez, melyet bárki könnyen megépíthet**, aki egy olcsó, akár többször előállítható megoldást preferál. (Van már MIDI project C64-re, de pl. a MSSIAH interfésze dedikált és nem nyílt forrású, hogy más program is használhassa.)

A HerMIDI építéséhez csak könnyen beszerezhető alkatrészek kellenek (nem olyanok, mint pl az USER-port csatlakozó), és nem foglalja el a bővítő-kártya ajlzatot sem. Egyedi módon a C64 **soros port-jára csatlakozik** (vagy akár a 1541-be, azzal láncrea fűzve), és részben egy **átlagos soros meghajtó elvén működik**.

Amikor egy C64 (vagy az IEC/soros porttal kompatibilis egyéb eszköz) a **15-ös meghajtót** hívja a TALK-paranccsal, a HerMIDI veszi a parancsot és bekapcsol (ezt LED jelzi rajta), hogy kiszolgálja a C64-et a bemenetén fogadott és feldolgozott MIDI adatokkal.

Ezt követően a C64 bármikor kérheti az adatot a DATA vezeték jelének leszállításával, ekkor a HerMIDI átküldi az egy byte-ba konvertált MIDI adatot a C64-nek a soros porton kb. max. 6-8 rasztersornyi idő alatt.

**Amint a HerMIDI interfész elkészül, részletesebb leírás, megépítési és programozási útmutató lesz hozzá mellékelve a programcsomagban, illetve a forráskódja is közzé lesz téve.**

Amit előre megjegyezni, hogy olyan esetekben, ha speciális gyorstöltő programok használni akarják a soros interfész ATN vezetékét töltés közben, akkor az összeakadhat a HerMIDI-vel (csakúgy, mint minden mással), ez esetben a HerMIDI-t (és minden egyéb felfűzött meghajtót) ki kell kapcsolni, hogy ne érzékeljen hamis hívásokat az ATN vonalon keresztül. (A jelenlegi tervek szerint az 5V tápfeszültséget a HerMIDI a MIDI-eszközből kapja majd, tehát teljes kikapcsolása ezen eszköz kikapcsolásával/kihúzásával lesz elérhető).

Előzetesen néhány kép a HerMIDI-interfész megépítési fázisairól és összeszerelt állapotáról:



\*Mivel az interfész még fejlesztés alatt áll, az előbbi leírásában és kinézetében még várhatók gyökeres változások...

## Utószó

A program kimerítő tesztek során ment keresztül és stabil, ennek ellenére lehetséges, hogy bizonyos külső körülmények (pl. meghajtó- vagy lemezhibák) esetén 'beakad' a file-kezelő oldalon. Ha ilyen történne, a SID-Wizard biztonsággal újraindítható adatvesztés nélkül a C64 meleg reset-elésével, és ezt követően a **SYS 2061** (BASIC) indítóparancs begépelésével a C64 bejelentkező képernyőjén...

Remélem örömmel tölt majd el a SID-Wizard zeneszerkesztő program használata, és a hosszútávú alkotói munkám nem volt hiábavaló. (A javaslatom, hogy igazi C64-en használj az valódi tiszta SID hangszínek érdekében, egyúttal kicsit törekedvén a szén-dioxid kibocsátás csökkentésére :) Kívánok neked minél több ihletet, zenei ötletet...

Ezúton szeretnék köszönetet mondani azoknak, akik hozzájárultak a projekthez:

Mikael Norrgard, aki írt egy könyvet "Creating Chip Tunes with SID-Wizard" címmel:  
<http://www.witchmastercreations.com/e-book-creating-chip-tunes-with-sid-wizard/>

Necropolo (Nagy-Miklós Péter) és Nata teszteléssel, péda-zenék írásával, ötletekkel Adam, Spider és Toggle a CSDB-n megjelent és példa-zeneként felajánlott műveikkel Unreal (Kémeri Csaba), aki a SID-Wizard kartondoboz grafikáját készítette, Soci (Kajtár Zsolt) aki svn-re vitte a forrásokat és egyúttal optimalizált, rendezett rajtuk Leon (Szemeti Mihály) az (e-könyv borítóján is látható) bejelentkező kép megrajzolásával Ant1, aki egy nagyszerű blog alapú bemutatót írt a program használatáról (angolul):  
<http://chipmusic.org/forums/topic/8104/c64-music-for-dummies-c64-tutorial/>  
T.L.R, aki rendszeresen írt észrevételeket, ötleteket a svn-forráskódról CSDB-n  
Conrad (a lengyel Samar csapat tagja), a sng2swm konverter kódjának megalapozásával  
Kőrösi Dóra az 1.0 verzió angol kézikönyvének helyesírás-ellenőrzésével  
És mindenkinek, aki ötletekkel, észrevételekkel hozzájárult CSDB-n, vagy Árok Party-n...

Horváth Mihály (Hermit)  
Magyarország  
Kr. u. 2012  
[hermit@upcmail.hu](mailto:hermit@upcmail.hu)  
<http://hermit.netne.net>